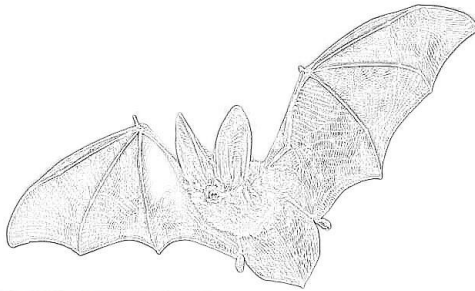


Bedienungsanleitung

CDP 102



CIEL *electronique*
Frank Michael Walter & Stephan Klein GbR

Einleitung:

Vielen Dank für den Kauf eines CDB 102 Fledermausdetektors. Die Garantiezeit beträgt 2 Jahre ab dem Kaufdatum. Wir wünschen Ihnen viel Spaß und Freude bei der Beobachtung der Fledermäuse.

Spannungsversorgung:

Da das Gerät für den Einsatz in sogenannten Horchboxen konzipiert ist, wurde auf einen internen Batterieanschluß verzichtet. Auf der linken Seite befindet sich eine Niederspannungsbuchse für die Spannungsversorgung. Ein Adapter für den Anschluß einer 9 Volt Batterie oder Akku liegt dem Gerät bei. Ein weiterer Stecker mit Anschlußkabel (rot + / schwarz -) liegt ebenfalls bei. Hiermit können Sie das Gerät an eine externe Gleichspannungsquelle anschließen.

Die maximale Eingangsspannung darf 14 Volt nicht überschreiten. Verwenden Sie bitte nur alkaline Batterien Bleigel- oder NiMH- Akkus

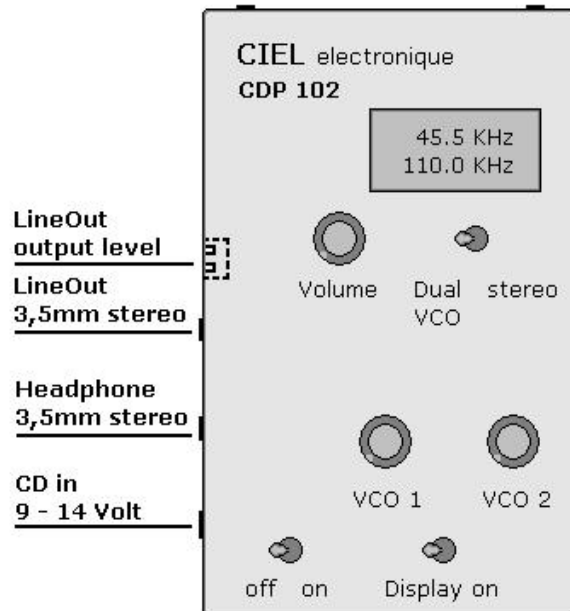
LineOut Ausgang:

An dem LineOut Ausgang können Aufnahmegeräte wie z.B. MP3 Recorder oder MD Recorder angeschlossen werden. Der Ausgangspegel kann zwischen ca. 400 mV und 800 mV umgeschaltet werden. Hierzu befinden sich zwei DIP-Schalter auf der linken Seite am Gerät.

Technische Daten:

Empfangsprinzip:	Heterodyn (Überlagerungsempfänger)
Frequenzbereich:	ca. 15 KHz bis 130 KHz
Frequenzanzeige:	2 zelliges LCD Display
Anschlüsse:	3,5 mm Klinkenbuchse zum Anschluß eines Kopfhörers oder externen Lautsprecher 3,5 mm Klinkenbuchse LineOut stereo, ca. 0,2 Watt
Verstärker:	externe Elektret-Messmikrofone
Mikrofone:	+/- 6,5 KHz
Trennfrequenz:	Display eingeschaltet: ca. 40 - 45 mA
Stromaufnahme:	Display ausgeschaltet: ca. 25 - 30 mA
Spannungsversorgung:	extern 9 bis 14 Volt
Abmessungen:	ca. 125x75x40 mm
Gewicht:	ca. 220 Gramm

jack for left microphone right microphone



Inbetriebnahme und Funktionstest:

Verbinden Sie die beiden Mikrofone (im Lieferumfang enthalten) mit den entsprechenden Buchsen an der Geräteoberseite und schließen Sie einen Kopfhörer an der Kopfhörerbuchse an.

Wird das Gerät mit dem on / off Schalter eingeschaltet, sollte aus dem Kopfhörer ein leises Rauschen zu hören sein. Eventuell mit dem Lautstärkeregerler die Lautstärke etwas korrigieren.

Das Display wird mit dem Schalter unten rechts eingeschaltet. Für den unbeaufsichtigten Dauerbetrieb sollte das Display abgeschaltet werden um die Lebensdauer der externen Spannungsversorgung zu erhöhen.

Schalten Sie den Wahlschalter auf DUAL VCO. Jetzt lassen sich für den rechten und linken Kanal unterschiedliche Überwachungsfrequenzen mit den Reglern VCO1 und VCO2 einstellen.

Ein weiteres Feature ist die Umschaltung auf Stereobetrieb. In diesem Fall ist nur der VCO1 aktiv.

Frequenzbereich:

Der Frequenzbereich reicht von ca. 15 KHz bis 130 KHz.

Problembehandlung und Garantie:

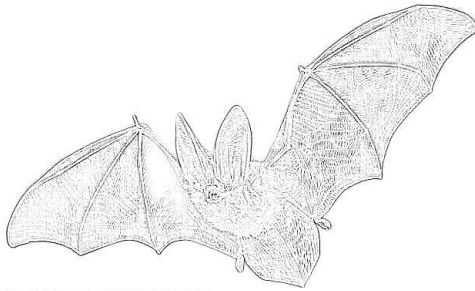
Sollte Ihr CDP 102 einmal nicht ordnungsgemäß funktionieren, dann prüfen Sie bitte zu erst die Batterie. Ist der Fehler durch den Austausch der Batterie nicht behoben, dann senden Sie bitte das defekte Gerät an uns ein.

Ciel electronique
Frank Michael Walter & Stephan Klein GbR
Samuel-Hahnemann-Str. 46
38154 Königslutter
Telefon: +49 5353 9109908
email: service@ciel-electronique.de
<http://www.ciel-electronique.de>

Während der Garantiezeit von 24 Monaten ab dem Kaufdatum wird Ihr Gerät kostenlos repariert, es sei denn, es liegt eine äußere Beschädigung des Gerätes vor und / oder das Garantiesiegel ist zerstört. Auch nach der Garantiezeit sind wir für Sie da.

Instruction manual

CDP 102



CIEL *electronique*
Frank Michael Walter & Stephan Klein GbR

Introduction:

Thank you for buying a CDB 102 bat-detector. Because of modern SMT-technics it is very handy and easy to use. The housing of the detector is made of solid plastic. Make sure that you protect the detector against wetness. The length of warranty is 24 months from date of purchase. We hope you enjoy the observation of bats with our detector.

Power supply:

Because of the destined use in stationary boxes this detector has no internal power supply. A jack for connecting an external power supply is located on the left side. A cable for connecting a 9V battery or rechargeable is supplied. Also a second connector for building your own power cable is included.

The maximum input voltage should not raise above 14 volts. Please only use alkaline batteries or NiMH accumulator.

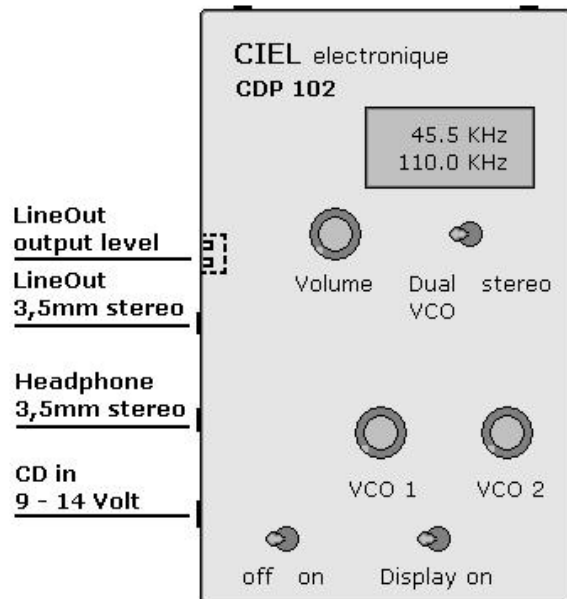
Operation and functional test:

Connect the 2 included microphones with the jacks on the top side of the detector. Then connect a headphone. Now switch on the detector. You now should hear a background noise.

Technical data:

Principle:	Heterodyne receiver
Frequency range:	15 to 130 KHz
Display:	2x8 digit LCD Display
connectors:	3,5 mm jack for headphone or external speaker
	3,5 mm jack for lineout
Amplifier:	0,2 W stereo amplifier
Microphone:	2 external electret-measurement-microphones
Cutoff frequency:	+/- 6,5 KHz
Current consumption:	40-45 mA Display on
	25-30 mA Display off
Power:	external 9 V - 14 volts
Dimension:	about 125x75x40mm
Weight:	220 g without battery

jack for left microphone right microphone



The display can be switched off with the switch on the right side. This will help to save energy on long term surveys.

When you switch the Dual/Stereo switch to position Dual, you are able to observe two frequency bands at the same time. Use the VCO1/2 knobs for tuning the frequency.

If you use the detector in stereo mode, only VCO1 will remain active, VCO2 is not used in this mode.

Frequency range:

With the frequency dial you are able to set up the frequency from about 15 KHz up to 130 KHz.

LineOut:

At the LineOut jack you can connect a recording device like a MP3 recorder or MD recorder. The output level can be adjusted with the dip-switches in the battery case. With these dip switches you can change the output level from about 400mV to 800 mV.

Troubleshooting and warranty:

If your CDB 102 is not working correctly, then check the battery first. If the detector is still not working after replacing the battery, please send the faulty detector back.

Ciel electronique
Frank Michael Walter & Stephan Klein GbR
Samuel-Hahnemann-Str. 46
38154 Königslutter
phone: +49 5353 9109908
email: service@ciel-electronique.de
<http://www.ciel-electronique.de>

During the warranty time (24 month from date of purchase), the detector will be repaired free of charge. The warranty is void, if the seal is broken and / or the housing is damaged. Feel free to contact us after the warranty time expires.